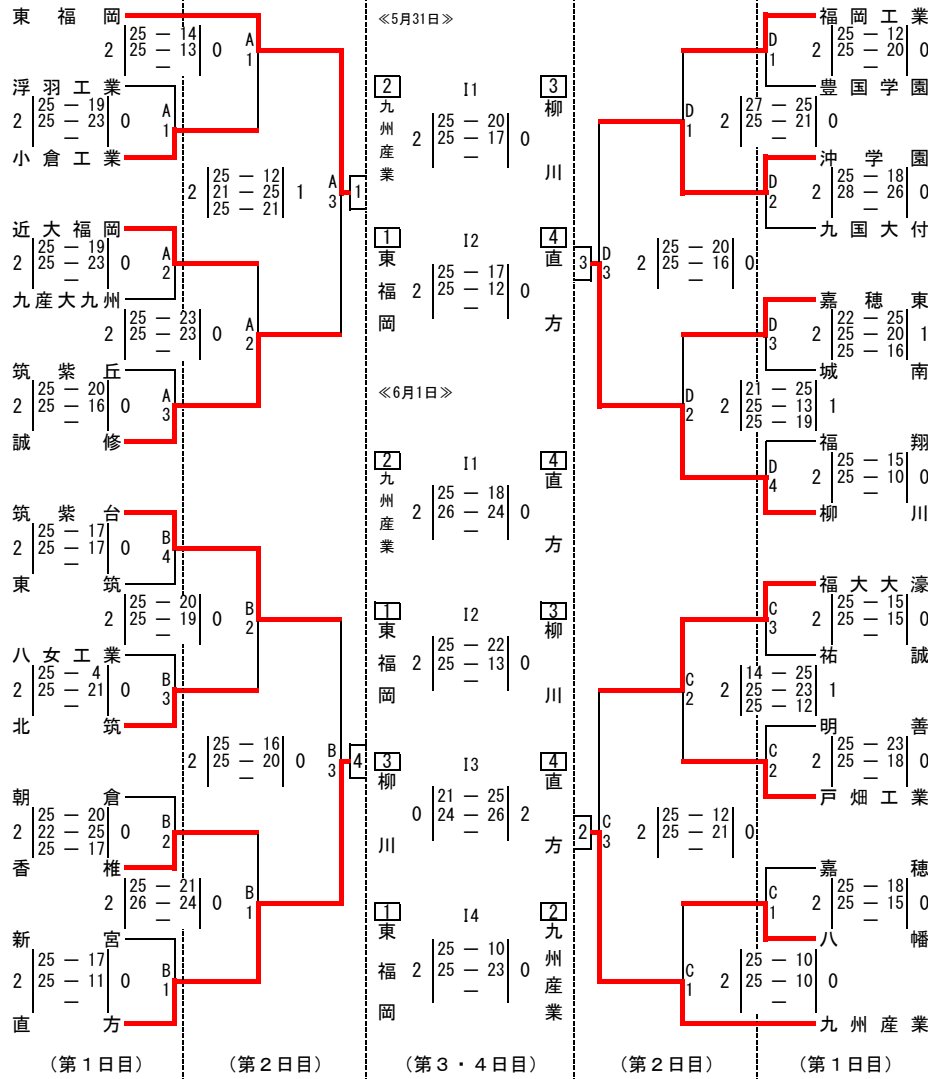


平成26年度福岡県高等学校総合体育大会バレーボール選手権大会
 (兼 全国高等学校総合体育大会福岡県予選会・全九州高等学校体育大会福岡県予選会)

1. 期日 平成26年5月24日(土) 開館 10時00分・開会式 10時30分
 プロトコール 11時10分
 5月25日(日) 開館 9時30分・プロトコール 10時30分
 5月31日(土) 開館 12時30分・プロトコール 13時30分
 6月1日(日) 開館 9時30分・プロトコール 10時30分
2. 会場 第1・2日目 男子 福岡県立福岡高等学校 (A・B) 【試合球】
 福岡県立山門高等学校 (C・D) 男子：ミカサ
 女子 久留米学園高等学校 (E・F) 女子：モルテン
 久留米市立久留米商業高等学校 (G・H)
 第3・4日目 男女 桂川町総合体育館 (I・J)

《男子の部》

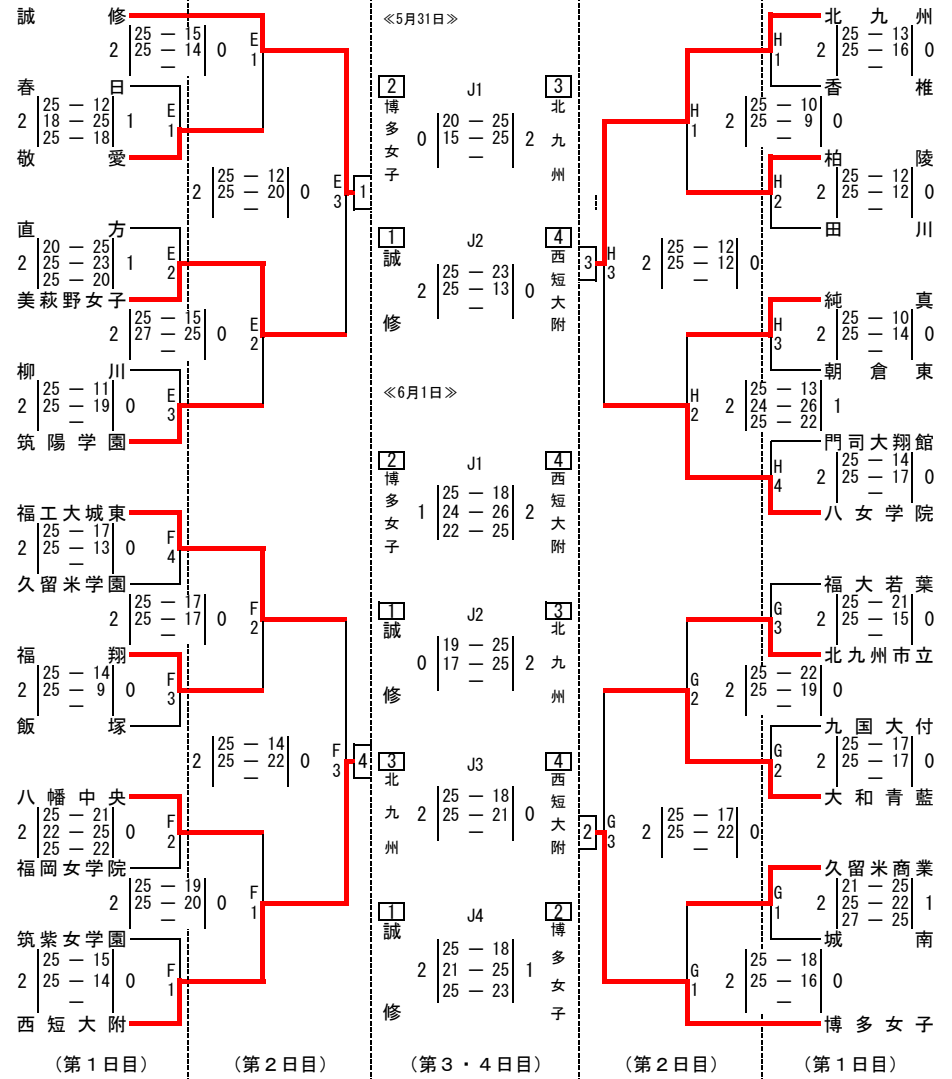


優勝 福岡工業
 第2位 九州産業
 第3位 東福岡
 第4位 直方

3. その他

- 試合間は、前試合の公式記録集計終了後15分間とする。連続の場合は20分間とする。
- 第1・2日目第1試合の記録・得点・線審は第3試合より、以後は負けチームより出して下さい。
- 貴重品は各チームにて、保管、又、上履と下履のシューズを区別して会場校に迷惑をかけるようにして下さい。昼食時等にしましたゴミの始末も各チームにてお願いします。
- 24日(土)は、各会場とも9時30分以前に敷地内に絶対入らないよう顧問(監督)の先生、ご指導をお願いします。
- 開館後の練習については、24日は10時・25日は9時30分・31日は12時30分・1日は9時30分から30分間は第2試合目のチームのみが、それ以降第1試合開始までは第1試合目のチームのみが、コートを使用しての練習ができる。第3試合以降のチームは、コート外でのボールを使用しない練習は

《女子の部》



優勝 北九州
 第2位 誠修
 第3位 西短大附
 第4位 博多女子